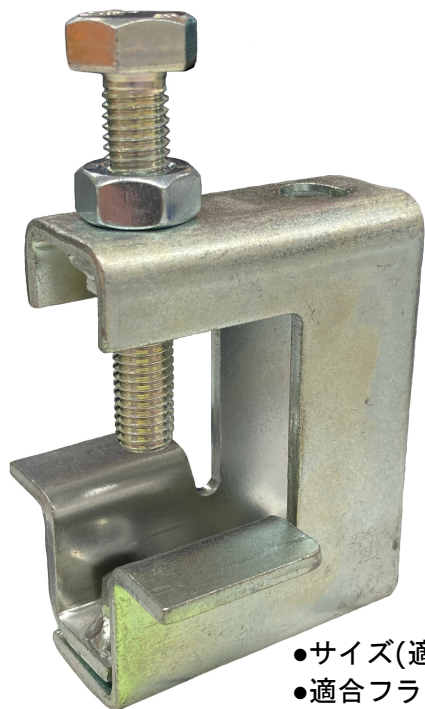


# 形鋼用吊金具

# NHB-HS (ロック付)



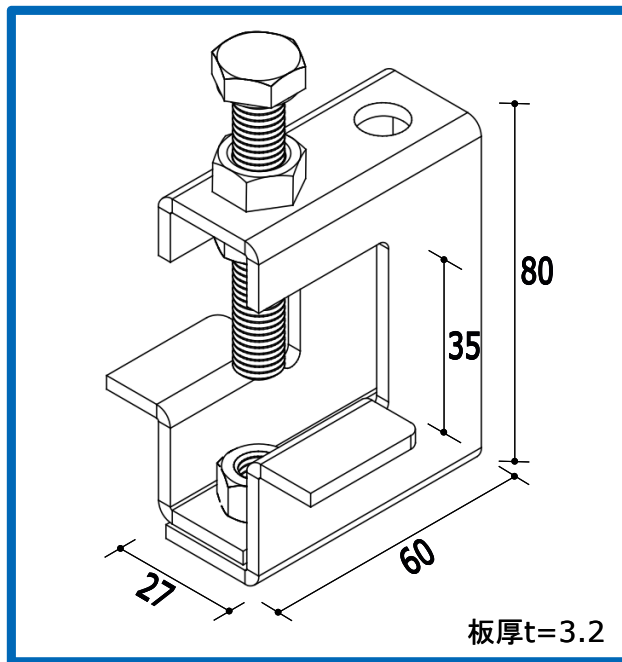
## 従来品に比べ性能大幅UP!



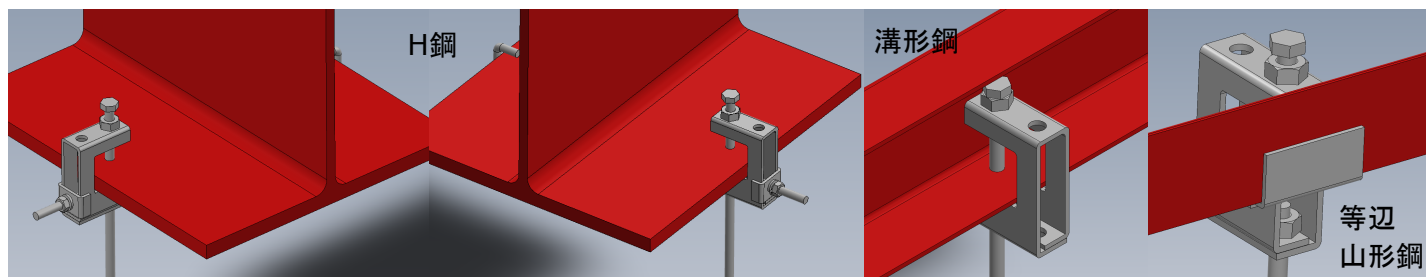
緩み防止  
機能付

※ダブルナットにすることによってボルトの緩みを防止します。

- サイズ(適合吊ボルト) : W3/8
- 適合フランジ厚 : 5~32mm
- 鉄製 電気亜鉛めっき



<取付イメージ>



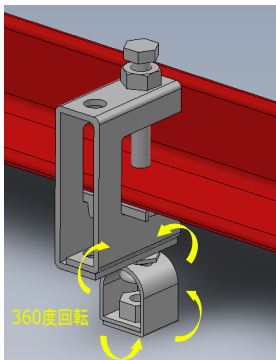
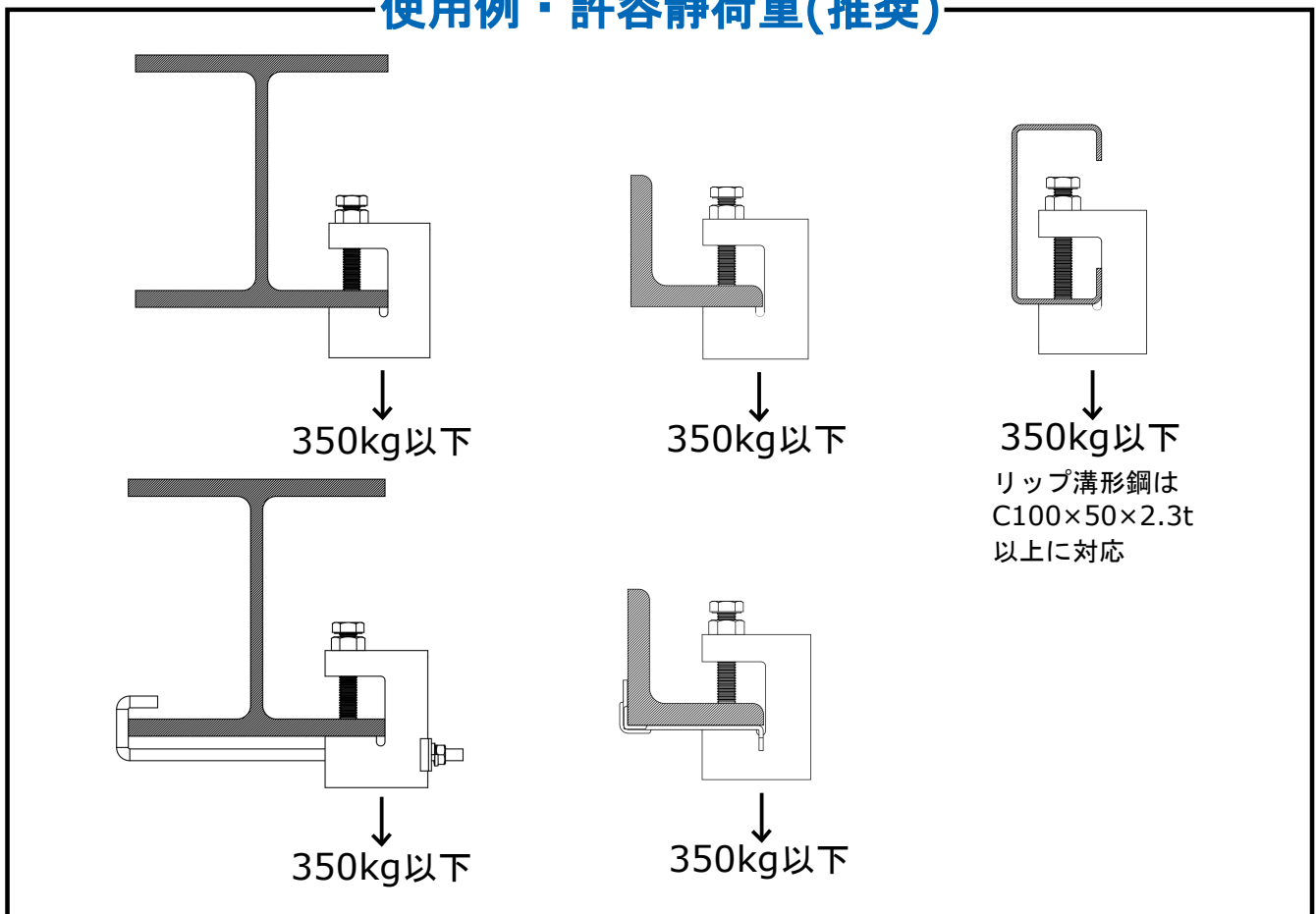
短期荷重によりNHB-HSが外れる可能性のある形鋼に取付する場合は、抜け防止金具との併用を推奨します。

<抜け防止金具>

形鋼	補強金具	B	適合フランジ厚/C	
H形鋼	※NHJ-1012	100~125	7~26	 
	※NHJ-1520	150~200		
	※NHJ-2530	200~300		
等辺山形鋼 溝形鋼	LC-50	50	C=25以下	
	LC-65	65		
	LC-75	75		

※H形鋼用補強金具にはNHB-HS専用の背面金具が必要になります。

## 使用例・許容静荷重(推奨)



360度回転



ピングリップ(ボルト22mm)

自由な向き・角度で吊りボルトの取付けができます

ピングリップ(ボルト22mm)※別売りを取付けることで吊ボルトを自由な向き・角度で下ろすことができます。



### NHB-HS・ピングリップ(22mm)ご使用上の注意

- ・吊金具は、記載されている注意事項を確認の上、ご使用ください。
- ・許容荷重および取付け方法に注意してください。
- ・振動する場所での使用はできません。
- ・取り付ける部分にテーパを有する鋼材(I形鋼等)には使用できません。
- ・NHB-HSの締付ボルトのトルクは24.5N・mとしてください。
- ・H形鋼用の補強金具は、フックボルトをH形鋼にしっかり引っ掛けてください。
- ・等辺山形鋼、溝形鋼用の補強金具は金具を形鋼にしっかり引っ掛けてください。
- ・H形鋼用の補強金具には、NHB-HS専用の金具が必要になります。

●製品の改良のため予告なく仕様を変更することがありますので、予めご了承ください。●記載の仕様は2022年10月現在のものです。

## 日栄インテック株式会社 耐震営業部

〒116-0011 東京都荒川区西尾久7-57-8 日栄インテック(株) 第二ビル  
 TEL:0120-755-514(携帯電話からは03-6756-0061) FAX:03-3895-1261  
 E-mail:taishin-info@nichieintec.co.jp URL:http://天井落下防止.com

天井落下防止.com  
 へのアクセスはコチラ!

